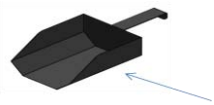
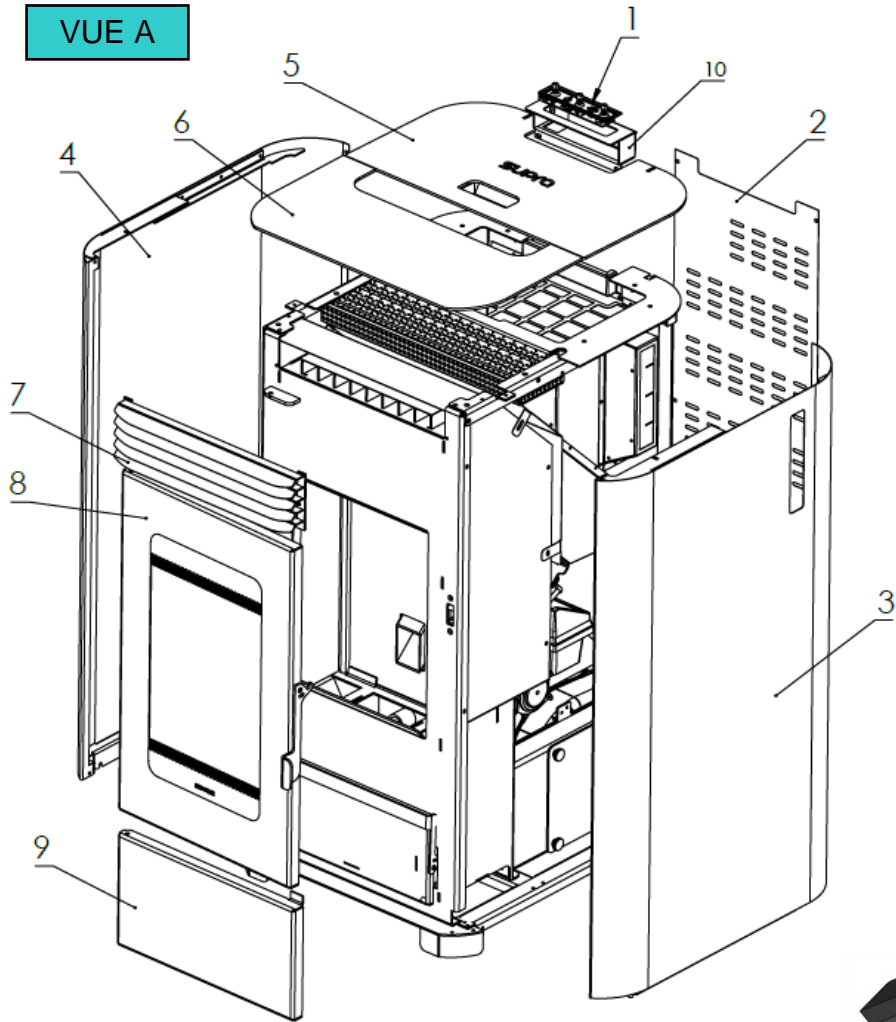
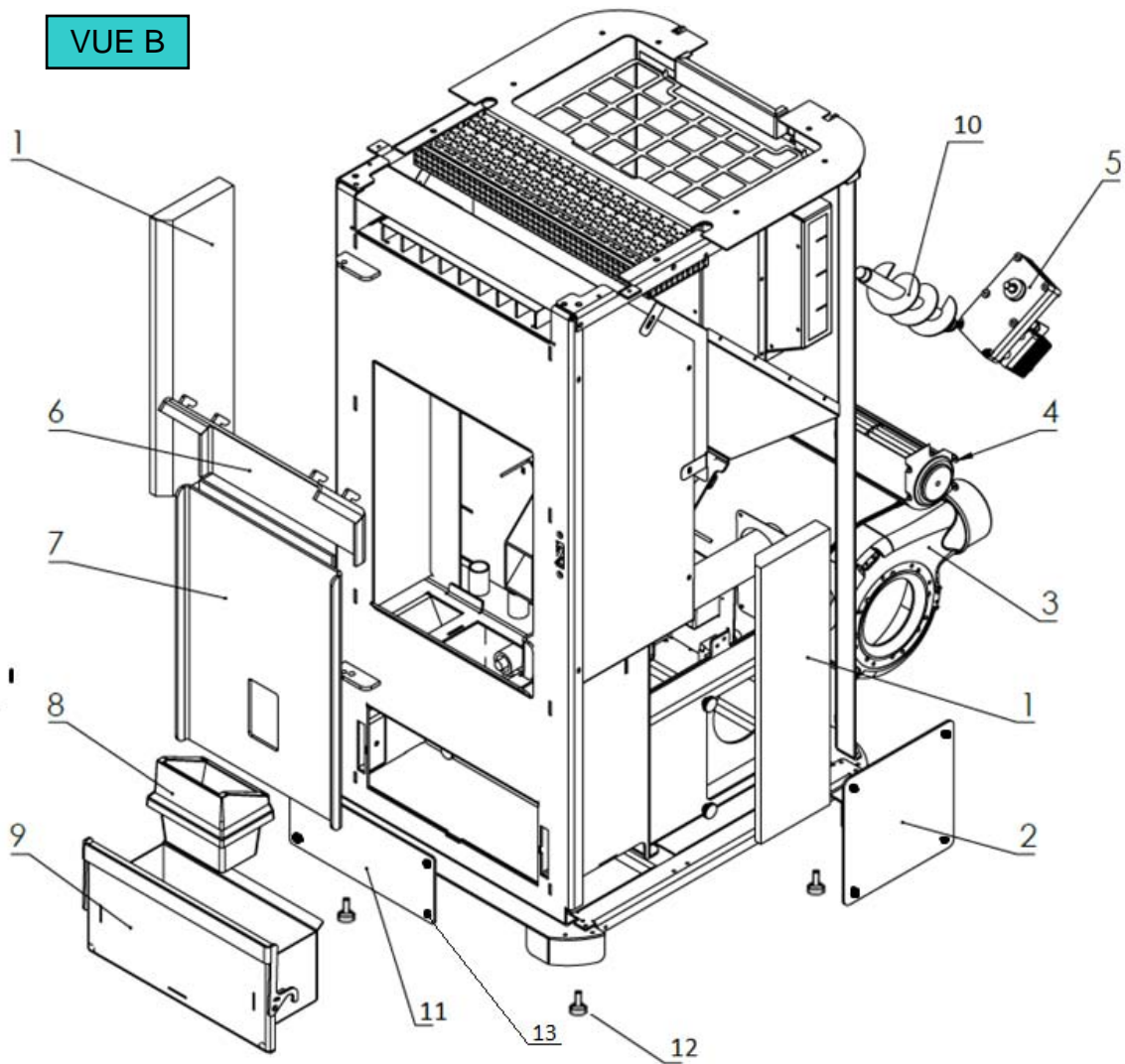


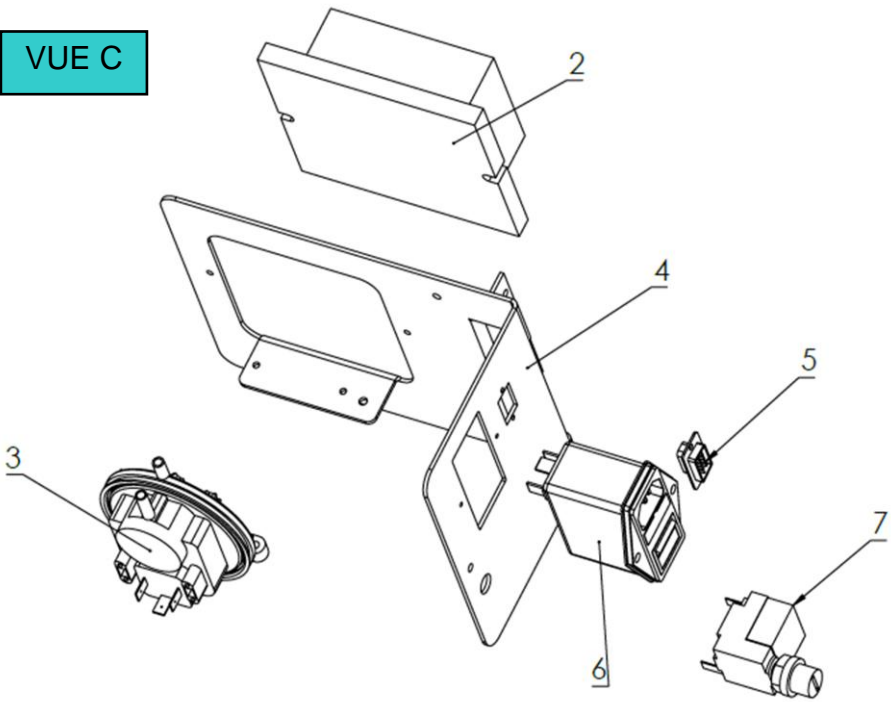
VUE A



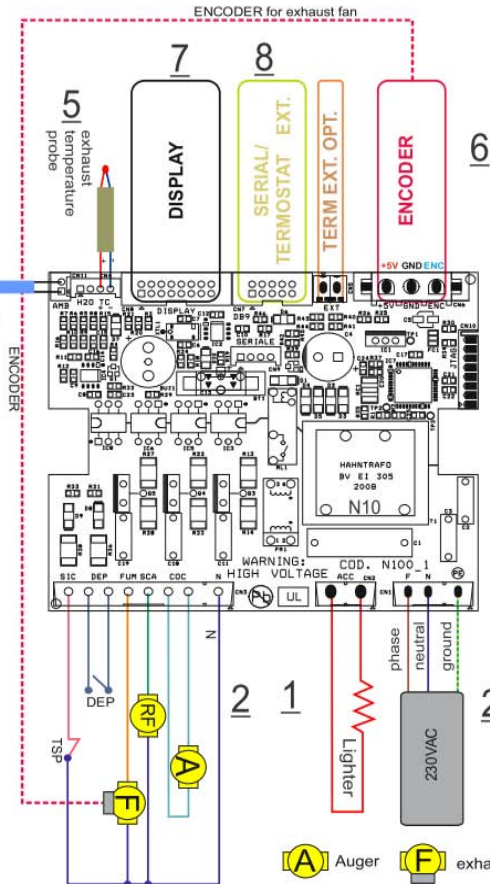
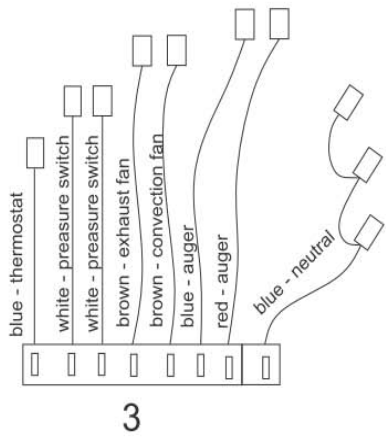
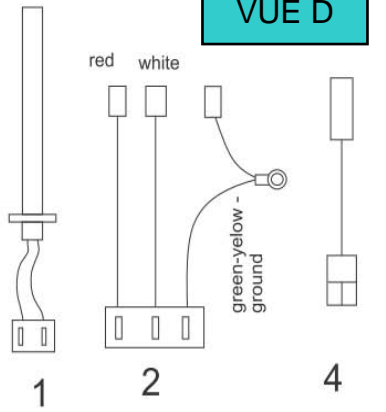
VUE B



VUE C



VUE D



TSP=Thermostat for PELLET hooper
DEP= Pressure switch